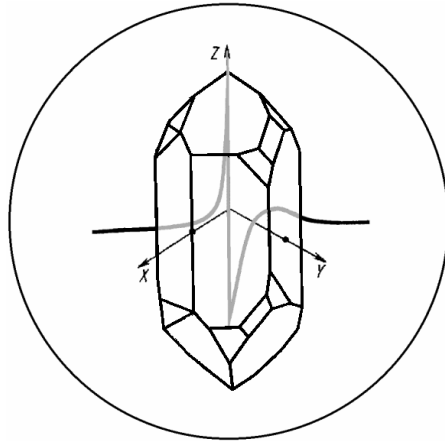


РОССИЙСКАЯ АКАДЕМИЯ НАУК



INTERMATIC - 2010

Материалы Международной
научно-технической конференции
«Фундаментальные проблемы
радиоэлектронного приборостроения»
23 - 27 ноября 2010 г., Москва

Под редакцией
члена-корреспондента РАН А.С. Сизова

Часть 1

«Энергоатомиздат»

Москва — 2010

INTERMATIC - 2010

«
23 – 27 2010 .,»

1

INTERMATIC - 2010

Proceedings of the International
Scientific and Technical Conference
«Fundamental Problems of Radioengineering
and Device Construction»
November 23 – 27, 2010, Moscow

Edited by A. Sigov

Part 1

« »

- 2010

539.1: 621.315.5: 621.382:

INTERMATIC – 2010 //

«
», 23 – 27 2010 ., . /
∴ , 2010, 1. – 317 .

ISBN 978-5-283-00868-4 (.1)

ISBN 978-5-283-00867-7

MATIC – 2010,

INTER-

II
«

2010 .,

», 24 – 26

∴ () , . . . , . . . ,
∴ , ∴ (, ∴) ,
∴ , ∴ ()

84 108/16.

- 26.10.2010 .
∴ . . . 35,37. . . . 35,63.
250 .

« » , 107031, « - » ,5/7.

ISBN 978-5-283-00868-4 (.1)

ISBN 978-5-283-00867-7

© , , 2010

:

(')

:

« »

« - »

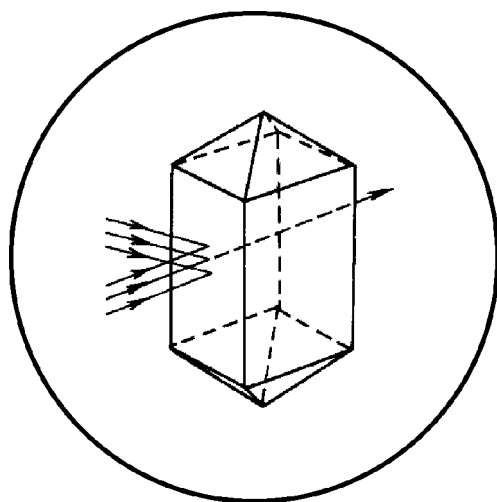
« »

О Р Г К О М И Т Е Т

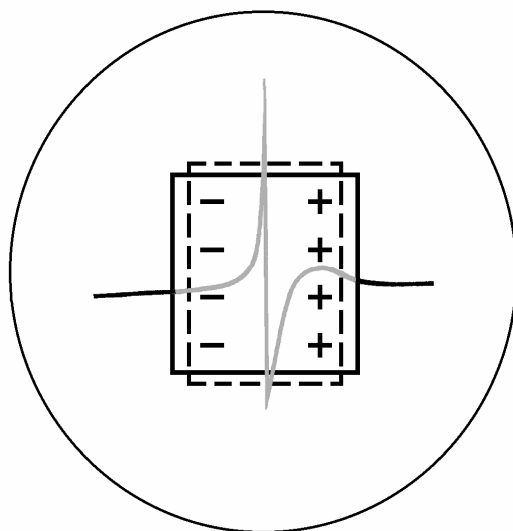
Гуляев Ю.В.	- (Россия) - председатель
Сигов А.С.	- (Россия) - зам. председателя
Аджемов А.С.	- (Россия) - зам. председателя
Васильев А.Г.	- (Россия) - зам. председателя
Лучников А.П.	- (Россия) - ученый секретарь
Балыхин Г.А.	- (Россия)
Бержанский В.Н.	- (Украина)
Ибраев Н.Х.	- (Казахстан)
Камильджанов Б.И.	- (Узбекистан)
Перно Ф.	- (Франция)
Реутов А.П.	- (Россия)
Рогачев А.В.	- (Беларусь)
Скотт Дж.	- (Великобритания)
Чернявский Г.М.	- (Россия)

ПРОГРАММНЫЙ КОМИТЕТ

Никитов С.А.	— председатель,
Орлов В.Г.	— ученый секретарь,
Аристов В.В.,	Афанасьев В.П.,
Безруков В.Н.,	Воротилов К.А.,
Каляев И.А.,	Крашенинников А.И.,
Мальцев П.П.,	Марин В.П.,
Морозов А.И.,	Нефедов В.И.,
Ивашов Е.Н.,	Резниченко Л.А.,
Рычков А.А.,	Санников В.Г.,
Сидорин В.В.,	Суржиков А.П.,
Фетисов Ю.К.,	Шаврин С.С.



Прикладная физика



Приборы и системы РЭА