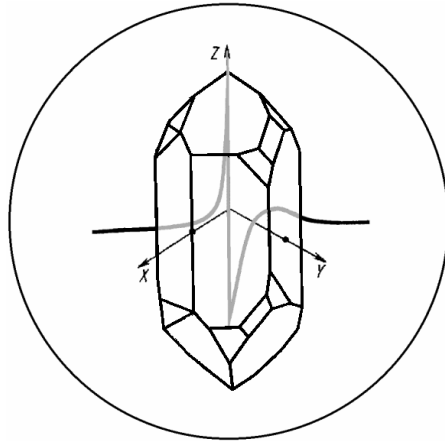


РОССИЙСКАЯ АКАДЕМИЯ НАУК



# INTERMATIC - 2010

Материалы Международной  
научно-технической конференции  
«Фундаментальные проблемы  
радиоэлектронного приборостроения»  
23 - 27 ноября 2010 г., Москва

Под редакцией  
члена-корреспондента РАН А.С. Сизова

Часть 3

«Энергоатомиздат»

Москва — 2010

# INTERMATIC - 2010

«

23 – 27

2010 .,

»

3

# INTERMATIC - 2010

Proceedings of the International  
Scientific and Technical Conference  
«Fundamental Problems of Radioengineering  
and Device Construction»  
November 23 – 27, 2010, Moscow

Edited by A. Sigov

Part 3

«

»

- 2010

УДК 539.1: 621.315.5: 621.382:

**INTERMATIC – 2010** // Материалы Международной научно – технической конференции «Фундаментальные проблемы радиоэлектронного приборостроения», 23 – 27 ноября 2010 г., Москва. / Под ред. чл.-корр. РАН А.С. Сигова. – М.: Энергоатомиздат, 2010, часть 3 – 380 с.

**ISBN 978-5-283-00867-7**

В настоящий сборник включены материалы Международной НТК INTERMATIC – 2010, отражающие новые результаты научных и инженерных исследований в области информационных технологий, телекоммуникаций и проблем качества.

Сборник рассчитан на специалистов в области физической электроники и технологии радиоэлектронного приборостроения. Он также может быть использован преподавателями, аспирантами и студентами при изучении соответствующих курсов.

В настоящий сборник также включены соответствующие теме материалы II Всероссийской научно – технической школы – конференции молодых ученых «Фундаментальные проблемы радиоэлектронного приборостроения», 24 – 26 ноября 2010 г., Москва.

Выполнено при финансовой поддержке РФФИ

**Редакционная коллегия:**

Ю.В. Гуляев (председатель), А.С. Аджемов, К.А. Воротилов,  
А.П. Лучников, А.И. Морозов, С.А. Никитов, В.Г. Орлов,  
А.П. Реутов, А.С. Сигов (ответственный редактор)

**Научное издание**

Редактор *А.П. Лучников*  
Компьютерная верстка - *Б.Е. Чернецов*

Подписано в печать с оригинал-макета 26.10.2010 г.  
Формат 84x108/16. Бумага офсетная. Усл. печ.л. 35,37. Уч. Изд. Л. 35,63.  
Тираж 250 экз.

ОАО издательство «Энергоатомиздат», 107031, Москва, ул. Рождественка,5/7.  
Отпечатано в типографии ООО «Пресс-Арт»

**ISBN 978-5-283-00867-7**

© МИРЭА, ИРЭ РАН, 2010

:

( ' )

:

« »

« - »

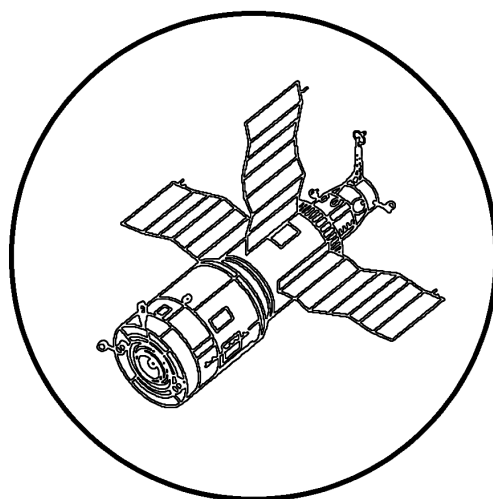
« »

## О Р Г К О М И Т Е Т

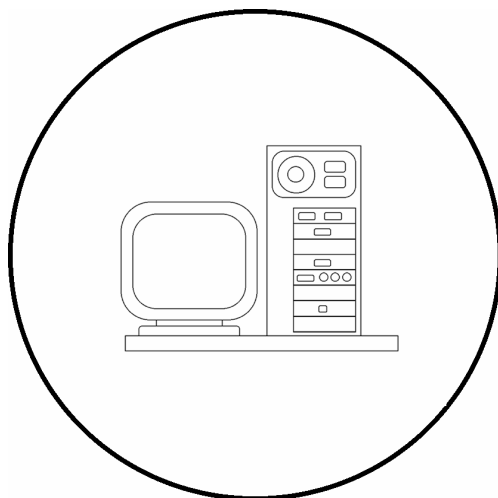
Гуляев Ю.В.	- (Россия) - председатель
Сигов А.С.	- (Россия) - зам. председателя
Аджемов А.С.	- (Россия) - зам. председателя
Васильев А.Г.	- (Россия) - зам. председателя
Лучников А.П.	- (Россия) - ученый секретарь
Балыхин Г.А.	- (Россия)
Бержанский В.Н.	- (Украина)
Ибраев Н.Х.	- (Казахстан)
Камильджанов Б.И.	- (Узбекистан)
Перно Ф.	- (Франция)
Реутов А.П.	- (Россия)
Рогачев А.В.	- (Беларусь)
Скотт Дж.	- (Великобритания)
Чернявский Г.М.	- (Россия)

## *ПРОГРАММНЫЙ КОМИТЕТ*

Никитов С.А.	— председатель,
Орлов В.Г.	— ученый секретарь,
Аристов В.В.,	Афанасьев В.П.,
Безруков В.Н.,	Воротилов К.А.,
Каляев И.А.,	Крашенинников А.И.,
Мальцев П.П.,	Марин В.П.,
Морозов А.И.,	Нефедов В.И.,
Ивашов Е.Н.,	Резниченко Л.А.,
Рычков А.А.,	Санников В.Г.,
Сидорин В.В.,	Суржиков А.П.,
Фетисов Ю.К.,	Шаврин С.С.



**Информационные  
технологии и  
телекоммуникации**



# Проблемы качества