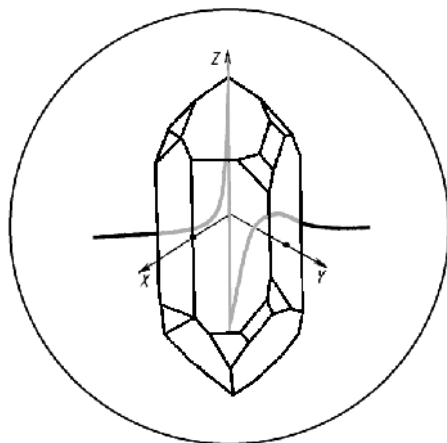


РОССИЙСКАЯ АКАДЕМИЯ НАУК



# INTERMATIC - 2009

Материалы Международной  
научно-технической конференции  
«Фундаментальные проблемы  
радиоэлектронного приборостроения»  
7 - 11 декабря 2009 г., Москва

Под редакцией  
члена-корреспондента РАН А.С. Сизова

Часть 3

«Энергоатомиздат»

Москва — 2009



# INTERMATIC - 2009

«  
7 – 11 2009 .,»

3

# INTERMATIC - 2009

Proceedings of the International  
Scientific and Technical Conference  
«Fundamental Problems of Radioengineering  
and Device Construction»  
December 7 – 11, 2009, Moscow

Edited by A. Sigov

Part 3

« »

- 2009



:

( ' )

« « »

:

« - »

« , »

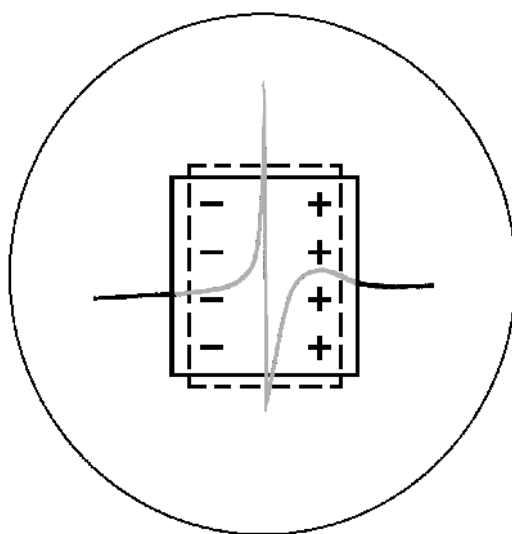
« »

## О Р Г К О М И Т Е Т

Гуляев Ю.В.	- (Россия) - председатель
Сигов А.С.	- (Россия) - зам. председателя
Аджемов А.С.	- (Россия) - зам. председателя
Васильев А.Г.	- (Россия) - зам. председателя
Лучников А.П.	- (Россия) - ученый секретарь
Балыхин Г.А.	- (Россия)
Бержанский В.Н.	- (Украина)
Камильджанов Б.И.	- (Узбекистан)
Перно Ф.	- (Франция)
Реутов А.П.	- (Россия)
Рогачев А.В.	- (Беларусь)
Скотт Дж.	- (Великобритания)
Чернявский Г.М.	- (Россия)

## *ПРОГРАММНЫЙ КОМИТЕТ*

Никитов С.А. — председатель,  
Орлов В.Г. — ученый секретарь,  
Аристов В.В., Афанасьев В.П., Безруков В.Н.,  
Васильев Г.А., Воротилов К.А., Каляев И.А.,  
Крашенинников А.И., Мальцев П.П., Марин В.П.,  
Морозов А.И., Нефедов В.И., Ивашов Е.Н.,  
Резниченко Л.А., Санников В.Г., Сидорин В.В.,  
Суржиков А.П., Фетисов Ю.К., Шаврин С.С.



## Секция 3

# Датчики и приборы РЭА

