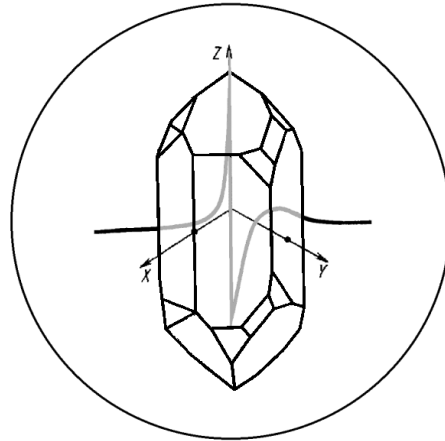


РОССИЙСКАЯ АКАДЕМИЯ НАУК



INTERMATIC - 2009

Материалы Международной
научно-технической конференции
«Фундаментальные проблемы
радиоэлектронного приборостроения»
7 - 11 декабря 2009 г., Москва

Под редакцией
члена-корреспондента РАН А.С. Сизова

Часть 2

«Энергоатомиздат»

Москва — 2009

РОССИЙСКАЯ АКАДЕМИЯ НАУК

INTERMATIC - 2009

Материалы Международной
научно-технической конференции
«Фундаментальные проблемы
радиоэлектронного приборостроения»
7 – 11 декабря 2009 г., Москва

Под редакцией
члена-корреспондента РАН А.С. Сигова

Часть 2

INTERMATIC - 2009

Proceedings of the International
Scientific and Technical Conference
«Fundamental Problems of Radioengineering
and Device Construction»
December 7 – 11, 2009, Moscow

Edited by A. Sigov

Part 2

«Энергоатомиздат»
Москва - 2009

УДК 539.1: 621.315.5: 621.382:

INTERMATIC – 2009 // Материалы Международной научно – технической конференции «Фундаментальные проблемы радиоэлектронного приборостроения», 7 – 11 декабря 2009 г., Москва. / Под ред. чл.-корр. РАН А.С. Сигова. – М.: Энергоатомиздат, 2009, часть 2. – 274 с.

ISBN 978-5-283-03303-7 (ч.2)

ISBN 978-5-283-03301-3

В настоящий сборник включены материалы Международной НТК INTERMATIC – 2009, отражающие новые результаты научных и инженерных исследований в области физики и технологии материалов электронной техники, компонентов и технологии радиоэлектронных устройств.

Сборник рассчитан на специалистов в области физической электроники и технологии радиоэлектронного приборостроения. Он также может быть использован преподавателями, аспирантами и студентами при изучении соответствующих курсов.

В настоящий сборник также включены соответствующие теме материалы I Всероссийской научно – технической школы – конференции молодых ученых «Фундаментальные проблемы радиоэлектронного приборостроения», 8 – 10 декабря 2009 г., Москва.

Выполнено при финансовой поддержке РФФИ

Редакционная коллегия:

Ю.В. Гуляев (председатель), А.С. Аджемов, А.Г. Васильев,
К.А. Воротилов, А.П. Лучников, С.А. Никитов, В.Г. Орлов,
А.П. Реутов, А.С. Сигов (ответственный редактор)

Научное издание

Редактор *А.П. Лучников*
Компьютерная верстка - *Б.Е. Чернецов*

Подписано в печать с оригинал-макета 24.10.2009 г.
Формат 84x108/16. Бумага офсетная. Усл. печ.л. 35,37. Уч. Изд. Л. 35,63.
Тираж 250 экз.

ОАО издательство «Энергоатомиздат», 107031, Москва, ул. Рождественка,5/7.
Отпечатано в типографии ООО «Пресс-Арт»

ISBN 978-5-283-03303-7 (ч.2)

ISBN 978-5-283-03301-3

©МИРЭА, ИРЭ РАН, 2009

:

(')

« « »

:

« - »

« , »

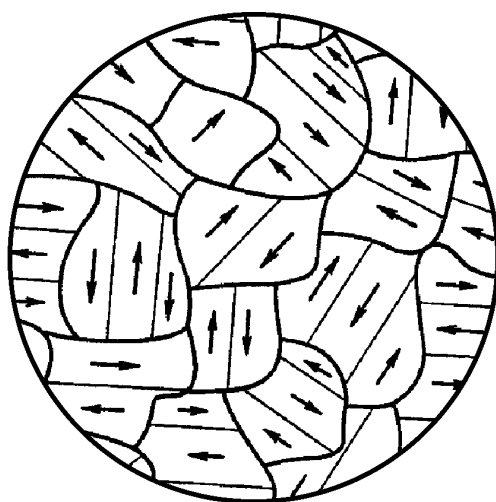
« »

О Р Г К О М И Т Е Т

Гуляев Ю.В.	- (Россия) - председатель
Сигов А.С.	- (Россия) - зам. председателя
Аджемов А.С.	- (Россия) - зам. председателя
Васильев А.Г.	- (Россия) - зам. председателя
Лучников А.П.	- (Россия) - ученый секретарь
Балыхин Г.А.	- (Россия)
Бержанский В.Н.	- (Украина)
Камильджанов Б.И.	- (Узбекистан)
Перно Ф.	- (Франция)
Реутов А.П.	- (Россия)
Рогачев А.В.	- (Беларусь)
Скотт Дж.	- (Великобритания)
Чернявский Г.М.	- (Россия)

ПРОГРАММНЫЙ КОМИТЕТ

Никитов С.А. — председатель,
Орлов В.Г. — ученый секретарь,
Аристов В.В., Афанасьев В.П., Безруков В.Н.,
Васильев Г.А., Воротилов К.А., Каляев И.А.,
Крашенинников А.И., Мальцев П.П., Марин В.П.,
Морозов А.И., Нефедов В.И., Ивашов Е.Н.,
Резниченко Л.А., Санников В.Г., Сидорин В.В.,
Суржиков А.П., Фетисов Ю.К., Шаврин С.С.



Секция 2

Материалы, компоненты и технологии

