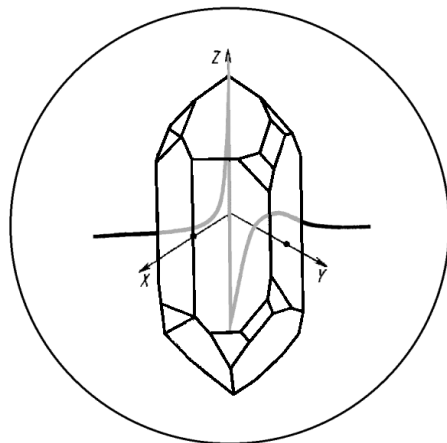


РОССИЙСКАЯ АКАДЕМИЯ НАУК



INTERMATIC - 2009

Материалы Международной
научно-технической конференции
«Фундаментальные проблемы
радиоэлектронного приборостроения»
7 - 11 декабря 2009 г., Москва

Под редакцией
члена-корреспондента РАН А.С. Сизова

Часть 1

«Энергоатомиздат»

Москва — 2009

РОССИЙСКАЯ АКАДЕМИЯ НАУК

INTERMATIC - 2009

Материалы Международной
научно-технической конференции
«Фундаментальные проблемы
радиоэлектронного приборостроения»
7 – 11 декабря 2009 г., Москва

Под редакцией
члена-корреспондента РАН А.С. Сигова

Часть 1

INTERMATIC - 2009

Proceedings of the International
Scientific and Technical Conference
«Fundamental Problems of Radioengineering
and Device Construction»
December 7 – 11, 2009, Moscow

Edited by A. Sigov

Part 1

«Энергоатомиздат»

Москва - 2009

539.1: 621.315.5: 621.382:

INTERMATIC – 2009 //

«
», 7 – 11 2009 ., . / . .- .
. . . - .: , 2009, 1. – 243 .

**ISBN 978-5-283-03302-0 (.1)
ISBN 978-5-283-03301-3**

INTERMATIC – 2009,

| – –
« 2009 ., . » , 8 – 10

:
.. (), . . , . . ,
.. , . . (, . .) ,
.. , . . ()

.. - ..
- 24.10.2009 .
84 108/16. . . . 35,37. . . . 35,63.
250 .

« » , 107031, « - » ,5/7.

**ISBN 978-5-283-03302-0 (.1) © , , 2009
ISBN 978-5-283-03301-3**

ОРГАНИЗАТОРЫ КОНФЕРЕНЦИИ:

РОССИЙСКАЯ АКАДЕМИЯ НАУК

ИНСТИТУТ РАДИОТЕХНИКИ И ЭЛЕКТРОНИКИ РАН

МОСКОВСКИЙ ГОСУДАРСТВЕННЫЙ ИНСТИТУТ
РАДИОТЕХНИКИ, ЭЛЕКТРОНИКИ И АВТОМАТИКИ
(ТЕХНИЧЕСКИЙ УНИВЕРСИТЕТ)

МОСКОВСКИЙ ТЕХНИЧЕСКИЙ УНИВЕРСИТЕТ
СВЯЗИ И ИНФОРМАТИКИ

ФГУП «НПП «ПУЛЬСАР»

ПРИ УЧАСТИИ:

РОССИЙСКОЙ АКАДЕМИИ ЕСТЕСТВЕННЫХ НАУК

ЖУРНАЛА «НАНО - И МИКРОСИСТЕМНАЯ ТЕХНИКА»

ЖУРНАЛА «ЭЛЕКТРОННАЯ ТЕХНИКА, СЕРИЯ
ПОЛУПРОВОДНИКОВЫЕ ПРИБОРЫ»

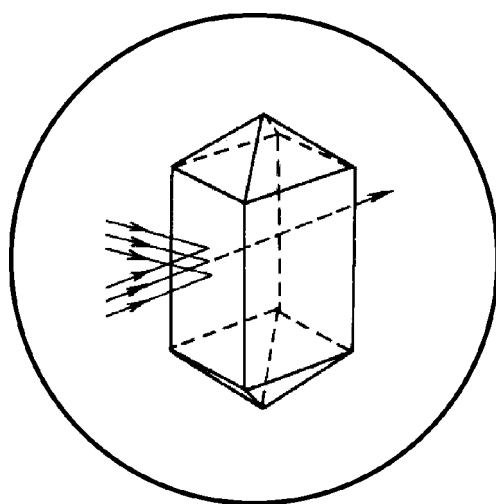
ЖУРНАЛА «НАУКОЕМКИЕ ТЕХНОЛОГИИ»

О Р Г К О М И Т Е Т

Гуляев Ю.В.	- (Россия) - председатель
Сигов А.С.	- (Россия) - зам. председателя
Аджемов А.С.	- (Россия) - зам. председателя
Васильев А.Г.	- (Россия) - зам. председателя
Лучников А.П.	- (Россия) - ученый секретарь
Балыхин Г.А.	- (Россия)
Бержанский В.Н.	- (Украина)
Камильджанов Б.И.	- (Узбекистан)
Перно Ф.	- (Франция)
Реутов А.П.	- (Россия)
Рогачев А.В.	- (Беларусь)
Скотт Дж.	- (Великобритания)
Чернявский Г.М.	- (Россия)

ПРОГРАММНЫЙ КОМИТЕТ

Никитов С.А. председатель,
Орлов В.Г. ученый секретарь,
Аристов В.В., Афанасьев В.П., Безруков В.Н.,
Васильев Г.А., Воротилов К.А., Каляев И.А.,
Крашенинников А.И. Мальцев П.П., Марин В.П.,
Морозов А.И., Нефедов В.И., Ивашов Е.Н.,
Резниченко Л.А., Санников В.Г., Сидорин В.В.,
Суржииков А.П., Фетисов Ю.К., Шаврин С.С.



Секция 1

Прикладная физика

