

© 2008 . . . . . , . . . . . , . . . . . , . . . . .

« . . . . . » , . . . . .

e-mail: pulsar@dol.ru

SiO<sub>2</sub>, Si<sub>3</sub>N<sub>4</sub>

( )

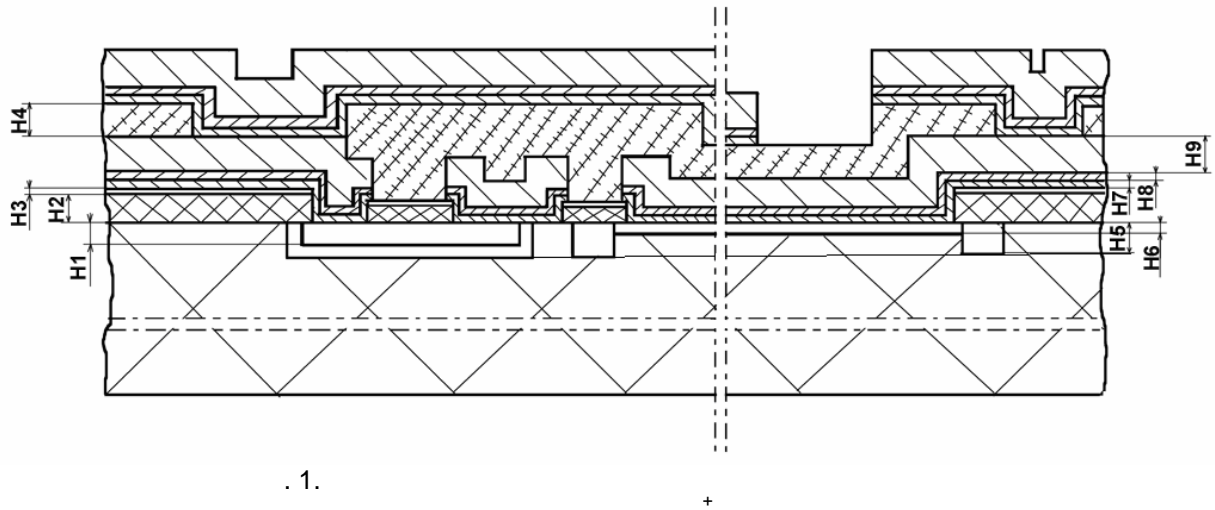
)  
)  
( )  
)  
1.

(Ti-Pt-Au),  
- SiO<sub>2</sub>,

( 2 ),

p-n

2  
 100 , 30 , 50 ( , 1,5 ) .

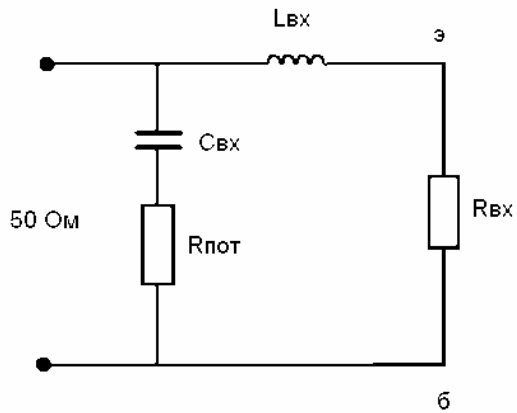


( + )	1	0,6
	2	1,0
	3	0,1
	4	2
-	5	1,4
( - )	6	0,2-0,3
( Ti )	7	0,2
( Pt )	8	0,2
( Au )	9	1,0

	( , )	( , )
0	71,5	14,3
1	39,6	13,1
3	29,0	12,9
5	25,2	9,9
10	19,2	8,6
20	15,0	7,4
30	13,1	6,8

2.

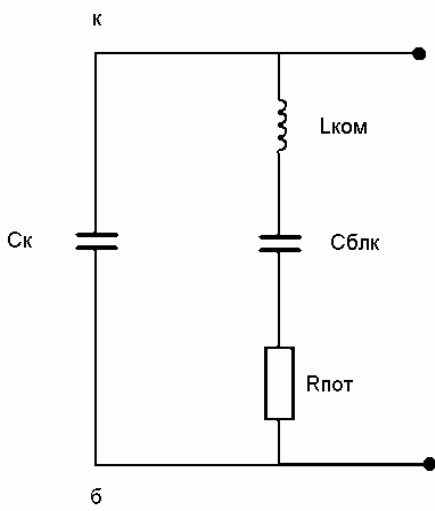
50



. 2.

( ), (L).

1.



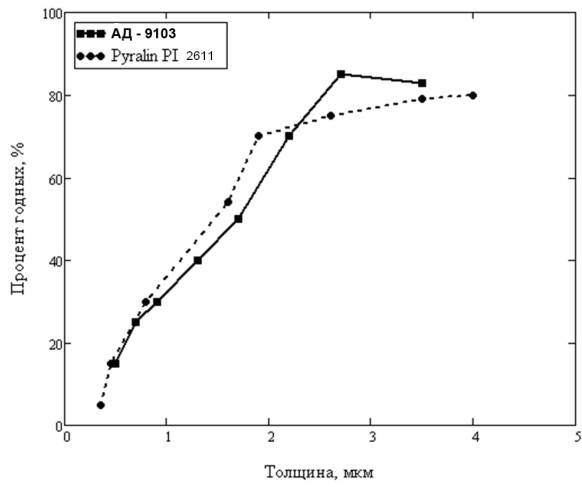
. 3.

( 2. = (6 - 10)\* ).

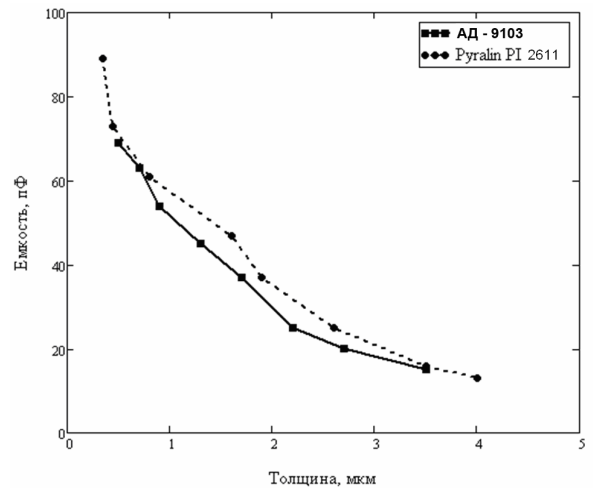
50 ).  
150 - 200 .

U = (3 - 4)\* U =

1.  
U > 200  
2.



4.



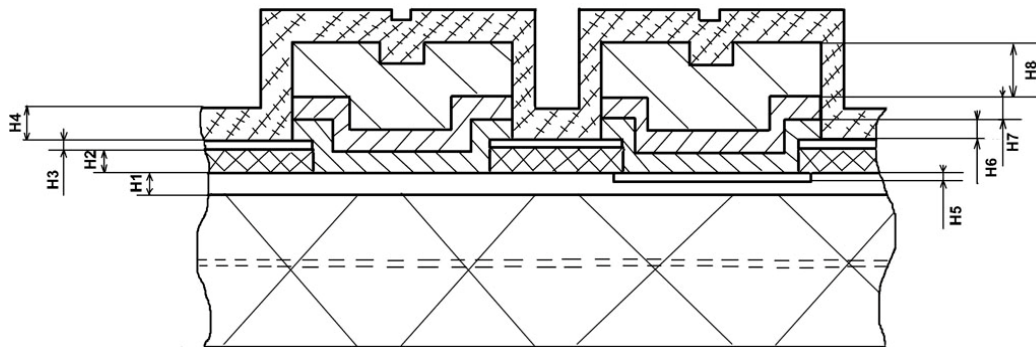
5.

(  
U > 200 ).

3.

(Ti-Pt-Au).

6



6.

( )	1	0,2
( )	2	0,5
	3	0,1
	4	0,7
(n+)	5	0,1
(Ti)	6	0,2
(Pt)	7	0,2
(Au)	8	1,0

1.  $\text{U} = 5-10$  , 99%,
2.  $\text{U} = 5-10$  ,
3. “ ”

1. GaAs. // « 2004» /
2. 2004 . //
3. , 1982, . 3.
4. // .: , 1989. // .: , 1983. — 307 .