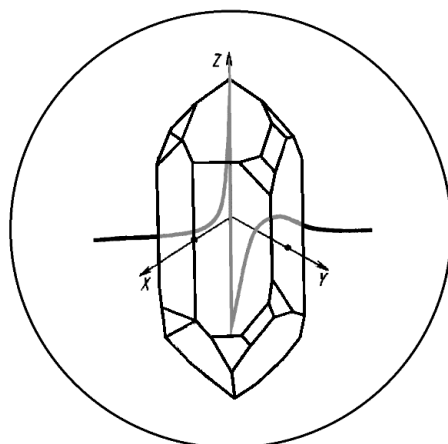


РОССИЙСКАЯ АКАДЕМИЯ НАУК



INTERMATIC - 2008

Материалы Международной научно-технической
конференции

«Фундаментальные проблемы
радиоэлектронного приборостроения»

21 - 23 октября 2008 г., Москва

Под редакцией
член-корреспондента РАН А.С. Сизова

«Энергоатомиздат»

Москва - 2008

INTERMATIC - 2008

«

»

21 - 23

2008 .,

INTERMATIC - 2008

Proceedings of the International
Scientific and Technical Conference
«Fundamental Problems of Radioengineering
and Device Construction»
October 21 – 23, 2008, Moscow

Edited by A. Sigov

539.1: 621.315.5: 621.382

INTERMATIC – 2008 //

«
», 21-23 2008 .. / ..
.. - :: , 2008. - 332 .

ISBN 978-5-283-00843-1

,
, -
,
-
,
-

:
.. , .. ,
.. , .. ,
.. (, .. , ..) .

..
..

- 02.10.2008 .
84 108/16. 1.
.. 35,37. - . 35,63.
200 .
« .. , 107031, .. , 5/7.
« - ».

ISBN 978-5-283-00843-1

© , , 2008

:

(,)

:

VII

- 2008

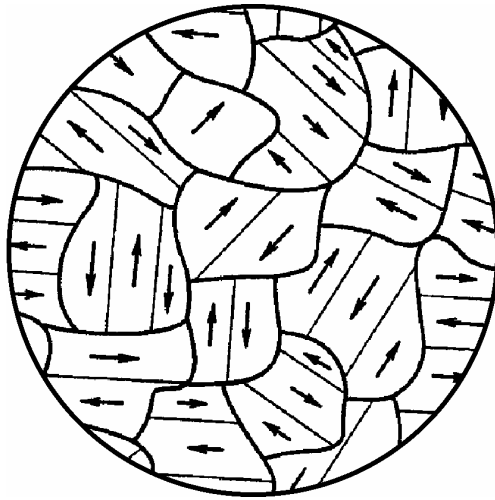
« - »

О Р Г К О М И Т Е Т

Гуляев Ю.В.	- (Россия) - председатель
Сигов А.С.	- (Россия) - зам. председателя
Аджемов А.С.	- (Россия) - зам. председателя
Лучников А.П.	- (Россия) - ученый секретарь
Балыхин Г.А.	- (Россия)
Бержанский В.Н.	- (Украина)
Камильджанов Б.И.	- (Узбекистан)
Перно Ф.	- (Франция)
Реутов А.П.	- (Россия)
Рогачев А.В.	- (Беларусь)
Скотт Дж.	- (Великобритания)
Чернявский Г.М.	- (Россия)

ПРОГРАММНЫЙ КОМИТЕТ

Никитов С.А. — председатель,
Орлов В.Г. — ученый секретарь,
Аристов В.В., Афанасьев В.П.,
Безруков В.Н., Васильев Г.А.,
Воротилов К.А., Каляев И.А.,
Крашенинников А.И., Мальцев П.П.,
Марин В.П., Морозов А.И.,
Ивашов Е.Н., Резниченко Л.А.,
Санников В.Г., Сидорин В.В.,
Суржиков А.П., Фетисов Ю.К.,
Филатов С.В., Шаврин С.С.



Секция 1

Материалы и компоненты радиоэлектроники